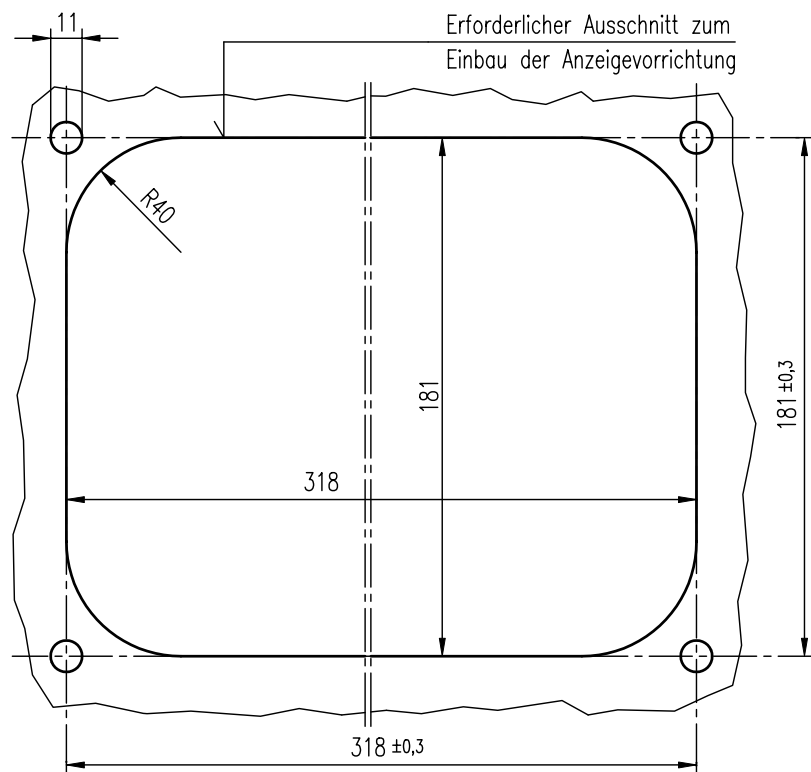
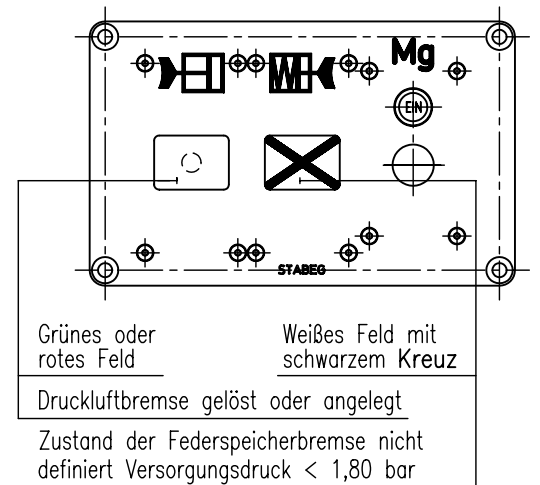
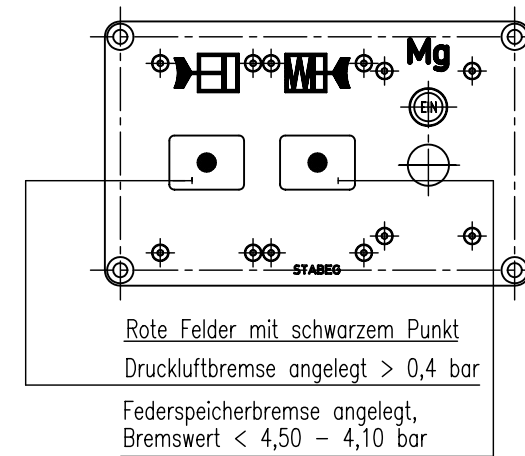
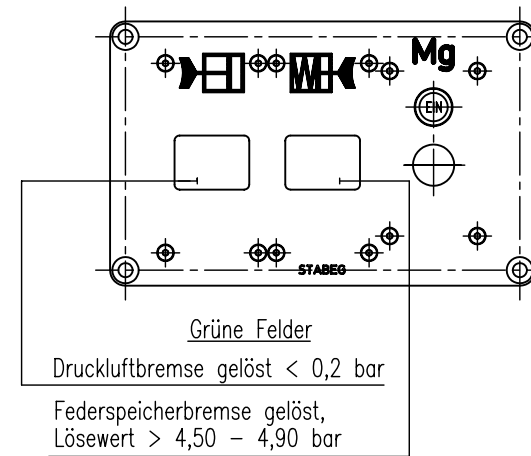
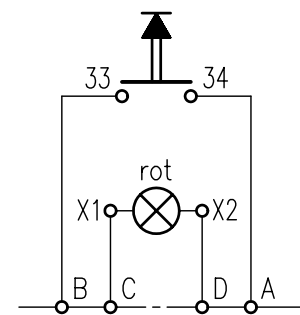


- A — Bremszylinder
- B — Federspeicher-Lösedruck
- C — Versorgungsdruck für Anzeige X



**Elektrisches Schema:**



**Bremse überprüfen !**

**Technische Daten:**

Überlastbarkeit bis 12 bar  
 max. Temperaturbereich -40 bis +80° C  
 Einbaulage stehend

**Bei Bestellung angeben :**

Für die Auswahl der Leuchtmelder-Lampe ist bei Bestellung die Betriebsspannung anzugeben.

Farbe von Schildlager, Gehäuse und Aufschriften

## ANZEIGEVORRICHTUNG Type AV 1073/49

pneumat. Druckluftbremse- und Federspeicherbremsanzeige mit integrierter Mg-Bremsanzeige

Einbauzeichnung : N 016.129  
 Schnittzeichnung : AV 1073/49  
 Gehört zu : Druckluftbremse/Federspeicherbremse  
 Gewicht : kg

AN DER VORLAGE MACHEN WIR SÄMTLICHE ERFINDERRECHTE GELTEND, SIE BLEIBT UNSER GEISTIGES EIGENTUM, DAS BEI VERMEIDUNG STRAF- U. ZIVILRECHTLICHER KONSEQUENZEN WEDER FOTOKOPIERT, NOCH SONST VERVIELFÄLTIGT, IRGENDWELCHEN DRITTPERSONEN ZU IRGENDWELCHEN ZWECKEN AUSGEHÄNDIGT WERDEN DARF.

STABEG APPARATEBAUGES. M.B.H. A-1140WIEN